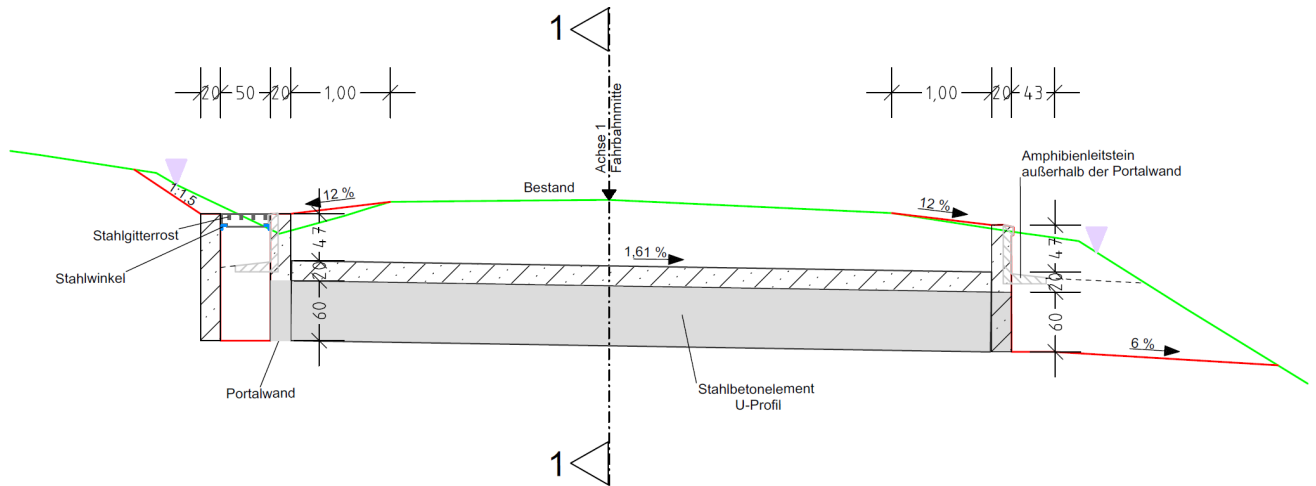
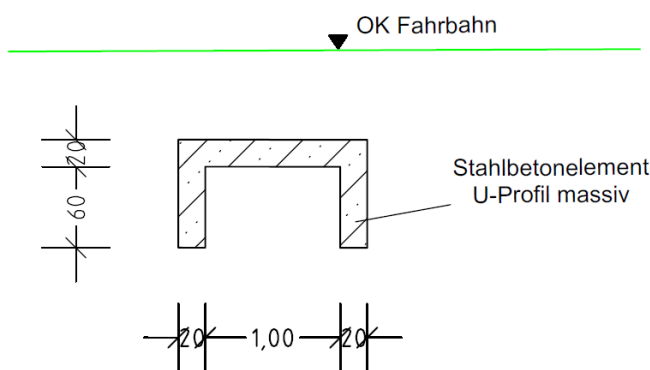


K 1438 Gingen-Grünenberg - Gingen, Amphibienleiteinrichtungen

Längenschnitt



Querschnitt



Datum

08.11.2021

Bearbeitet

H. Stephan

Maßstab

-ohne -

Plan

--